



Tarif Général

ADGP

Armoire de Démarrage pour Groupe de Pompage

Mai 2019



**Armoire de commande
avec porte intérieure**



www.jetly.fr
info@jetly.fr

Tél. **04 74 94 18 24**
Fax 04 74 95 62 07

28, rue de Provence
CS 60490 - Z.A.C. de Chesnes La Noirée
38297 SAINT-QUENTIN-FALLAVIER CEDEX

ARMOIRE 1 POMPE ADGP - ATV 630 - Pour application variation de vitesse

Les variateurs SCHNEIDER ELECTRIC type ATV 630 nous permettent de vous proposer une nouvelle offre d'armoires de commande pour 1 pompe en variation de vitesse avec des fonctions dédiées aux métiers de l'eau.

- Ces variateurs sont équipés de filtres CEM en série.
- La ventilation qui équipe l'armoire de série nécessite la présence du neutre.
- Le capteur de pression 0-25 bars est à prévoir avec du câble blindé.
- Modèles multi pompes possibles sur demande.

Info

Informations nécessaires à fournir pour la réalisation de l'armoire :

- La pression de consigne souhaitée.
- Les caractéristiques électriques du moteur : intensité, tension, vitesse, cos phi.



Capteurs de pression 0-25 bars
(Option voir ci-dessous)



Variateur ATV 630

TARIF GÉNÉRAL H.T. MAI 2019

Code	Puissance KW	Intensité maxi. Ampères	Désignation	Prix € H.T.
4100226	2,2	5	ADGP 1P 2,2 KW VAR. ATV 630	5 600
4100306	3	7	ADGP 1P 3 KW VAR. ATV 630	5 800
4100406	4	9	ADGP 1P 4 KW VAR. ATV 630	6 180
4100556	5,5	12	ADGP 1P 5,5 KW VAR. ATV 630	6 520
4100756	7,5	16	ADGP 1P 7,5 KW VAR. ATV 630	7 430
4101106	11	23	ADGP 1P 11 KW VAR. ATV 630	7 670
4101506	15	30	ADGP 1P 15 KW VAR. ATV 630	8 150
4101806	18	39	ADGP 1P 18 KW VAR. ATV 630	9 070
4102206	22	46	ADGP 1P 22 KW VAR. ATV 630	9 970
4103006	30	60	ADGP 1P 30 KW VAR. ATV 630	10 870
4103706	37	74	ADGP 1P 37 KW VAR. ATV 630	13 400
4104506	45	88	ADGP 1P 45 KW VAR. ATV 630	14 650
4105506	55	106	ADGP 1P 55 KW VAR. ATV 630	17 250
400385	-	-	Capteur 4/20 mA - 25 B	420

ADGP

ARMOIRE DE DÉMARRAGE POUR GROUPE DE POMPAGE

1 - APPLICATION

Les armoires ADGP assurent la commande multi-usages et la protection d'une ou plusieurs pompes monophasées 230 V ou triphasées 400 V pour une très large gamme de puissance : 0,25 kW à 75 kW... et plus.

2 - CONCEPTION

- Protection magnéto-thermique calibrée en fonction de la pompe.
- Coffret en tôle d'acier IP559 équipé de serrures et de jeux de pattes (coffret polyester en option).
- Commande 24 Vac permettant l'utilisation relevage ou surpression.

3 - UTILISATION

Les armoires ADGP ont pour fonction de démarrer les moteurs de pompe en mode direct, étoile-triangle, progressif, en assurant les protections nécessaires et en fournissant les organes de commande et de visualisation indispensables pour une utilisation efficace et sûre (sécurité des personnes et des biens).

ÉLÉMENTS DE BASE D'UNE ARMOIRE 1 POMPE :

Coffret

- Acier relié au conducteur de protection.
- Finition soignée, poudre époxy, teinte RAL 7032.
- Livré avec jeu de pattes de fixation et fermeture par clé.
- Degré de protection : IP 559 (protégé contre les poussières et les jets d'eau dans toutes les directions, résistance mécanique contre un choc maxi 10 joules).

En façade

- 1 voyant "sous tension" BLANC.
- 1 voyant "en service" VERT.
- 1 voyant "défaut" ROUGE.
- 1 commutateur "Auto / Arrêt / Manu".
- 1 commande de coupure générale cadenassable en position arrêt.
- 1 jeu de presse-étoupe plastique.

À l'intérieur

- 1 sectionneur à haut pouvoir de coupure adapté à la consommation de la pompe assurant la mise hors tension de l'ensemble de l'installation.
- 1 démarreur à contacteur (s) : direct / étoile-triangle / progressif.
- 1 disjoncteur magnéto-thermique à action différentielle adapté à la protection de la pompe contre les sur-intensités et le manque de phase.
- 1 commande en 24 V (tension de sécurité) avec protection fusibles amont et aval du transformateur.
- 1 câblage repéré, en couleurs normalisées, de section adaptée, sous goulotte.
- 1 bornier repéré.
- L'armoire est livrée avec un jeu de plans complets, réalisés en CAO, avec page de garde personnalisée, nomenclature des composants principaux, et bornier de raccordement.

- De nombreuses options permettent l'adaptation de votre application.
- Le choix du type de démarrage : direct, étoile-triangle, progressif et variation vitesse.
- Respect des normes et des règles de l'art.
- Fourniture d'un jeu de plans IGE.

Info Les armoires sont fabriquées dans les règles de l'art et conformes aux directives européennes CE ainsi qu'aux normes UTE N.P.C. 15.100.



ÉLÉMENTS DE BASE D'UNE ARMOIRE 2/3 POMPES

Elle est identique à la structure générale de base des armoires 1 pompe sauf :

- Voyants "défaut" : 1 par pompe.
- Voyants "marche" : 1 par pompe.
- Commutateur "Auto / Arrêt / Manu" : 1 par pompe.

ARMOIRE SPÉCIALE ET MULTI-POMPES

Sur demande, nous réalisons des armoires intégrant des démarreurs de plusieurs pompes (même de puissances différentes) dans un même coffret.

Les automatismes de chaque pompe peuvent être indépendants ou liés les uns aux autres, suivant les nécessités de l'installation.

4 - FONCTIONNEMENT

La mise sous tension se fait par la poignée de l'interrupteur sectionneur.

- Présence tension signalée par voyant BLANC.
- Marche pompe signalée par un voyant VERT.
- Défaut pompe signalé par un voyant ROUGE.
- Position manuelle du commutateur : le démarrage de la pompe est immédiat.
- Position automatique du commutateur : la mise en service de la pompe est conditionnée par des capteurs extérieurs soit :
 - 1 capteur unique marche/arrêt (flotteur, pressostat, contact de programmateur extérieur, etc.),
 - ou 1 capteur marche mémorisé : contact B et 1 capteur arrêt prioritaire : contact A (flotteur niveau bas arrêt + flotteur haut marche en relevage, etc.).
 - ou des options de commande internes (horloge, minuterie, etc.).

5 - DIMENSIONS (mm) DES ARMOIRES ADGP

Dimensions armoires
H x l
400 x 300 = A
500 x 400 = B
600 x 400 = C
700 x 500 = D
800 x 600 = E
1000 x 800 = F
1200 x 1000 = G
1200 x 1200 = H



Dans version standard et sans option.

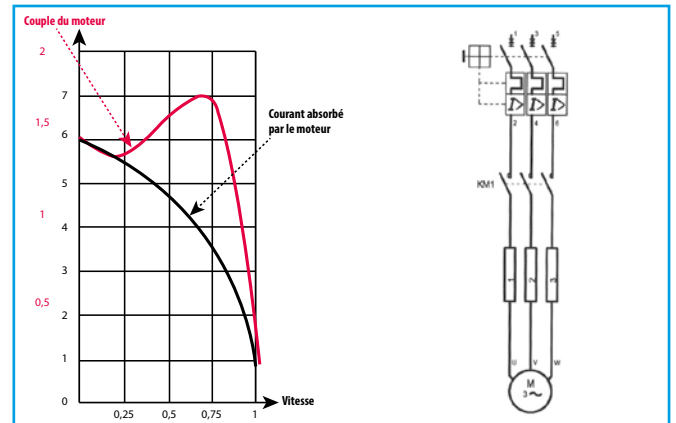
ADGP 1 pompe		ADGP 2 pompes		ADGP 3 pompes	
Direct		Direct		Direct	
2,2 kW à 7,5 kW	A	2 x 2,2 kW à 11 kW	C	3 x 2,2 kW à 15 kW	D
9,2 kW à 18,5 kW	B	2 x 15 kW à 25 kW	D	3 x 18,5 kW à 22 kW	E
22 kW à 40 kW	C				
Étoile-triangle		Étoile-triangle		Étoile-triangle	
7,5 kW à 22 kW	B	2 x 7,5 kW à 1 kW	C	3 x 15 kW à 22 kW	F
25 kW à 59 kW	C	2 x 15 kW à 22 kW	D	3 x 25 kW à 30 kW	G
75 kW à 90 kW	E	2 x 25 kW à 30 kW	E		
Progressif		Progressif		Progressif	
5,5 kW à 15 kW	C	2 x 11 kW à 22 kW	F		
15 kW à 37 kW	D	2 x 25 kW à 35 kW	G		
40 kW à 45 kW	F	2 x 37 kW à 59 kW	H		
55 kW à 75 kW	G				

6 - MODES DE DÉMARRAGE

Les armoires ADGP peuvent être équipées de différents types de démarrage.

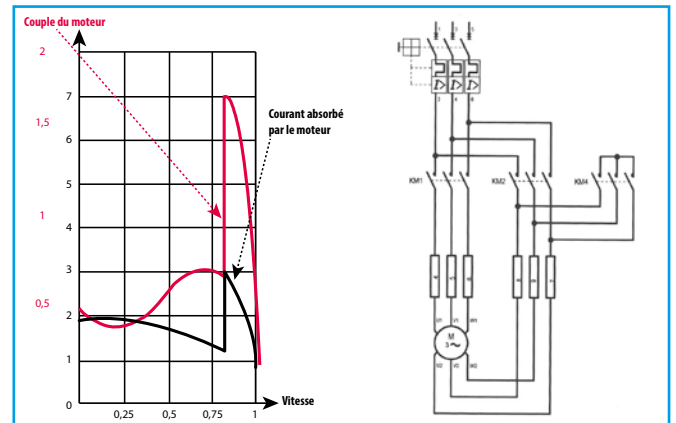
DÉMARRAGE DIRECT

- Simple
- Économique
- Courant de démarrage très important
- Adapté aux faibles puissances



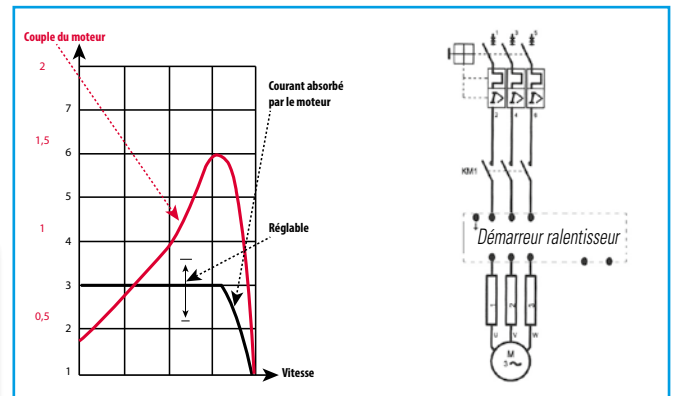
DÉMARRAGE ÉTOILE - TRIANGLE

- Intensité de démarrage divisée par 3.
- Moteur 6 bornes obligatoires.
- Transition brutale étoile à triangle.



DÉMARRAGE PROGRESSIF

- Souplesse des démarrages.
- Réduction des sollicitations hydrauliques.
- Simplicité des réglages.
- Limitation des courants de démarrage.
- Arrêt progressif.



Nota : Pour les fortes puissances.

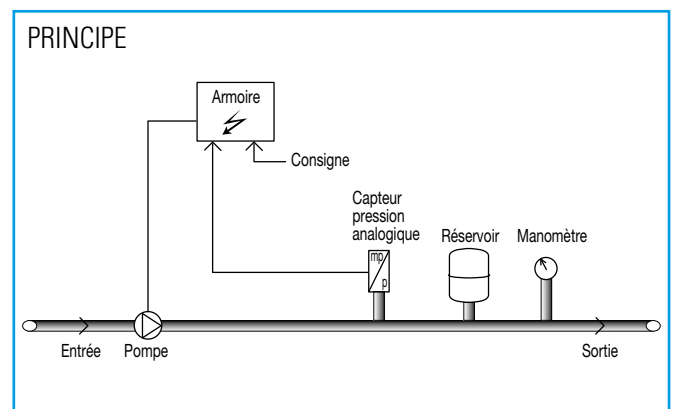
Le démarreur assure d'autres fonctions telles que : protection thermique du moteur, surveillance du temps de démarrage, contrôle des phases, visualisation des paramètres électriques.

RÉGULATION DE PRESSION PAR VARIATION DE FRÉQUENCE

(voir page 2)

Ce type de fonctionnement permet de gérer les applications avec souplesse, confort, sécurité et économie. La pression est mesurée par un capteur analogique (à prévoir en complément). Cette valeur est comparée à une consigne réglée dans l'armoire. Le variateur de fréquence contrôle la vitesse de rotation du moteur pour maintenir constamment la pression à la valeur de consigne quelles que soient les variations de débit. Les applications peuvent être envisagées avec des pompes immergées ou de surface.

Des réalisations sur une, deux ou trois pompes sont possibles selon l'exigence des besoins.



TARIF GÉNÉRAL H.T. MAI 2019

ADGP 1 POMPE

Code	Puissance KW	Intensité maxi. Ampères	Désignation	DÉMARRAGE		
				Direct	Étoile/Triangle	Progressif
				Prix € H.T.	Prix € H.T.	Prix € H.T.
4100221	2,2	6	ADGP 1P. 2.2KW DÉM. DIRECT	1 290		
4100401	4	10	ADGP 1P. 4KW DÉM. DIRECT	1 290		
4100551	5,5	14	ADGP 1P. 5.5KW DÉM. DIRECT	1 360		
4100554	5,5	12	ADGP 1P. 5,5KW DÉM. PRO. ATS 01			1 670
4100751	7,5	18	ADGP 1P. 7.5KW DÉM. DIRECT	1 420		
4100752	7,5	18	ADGP 1P. 7.5KW DÉM. ET./TR.		1 650	
4100754	7,5	18	ADGP 1P. 7,5KW DÉM. PRO. ATS 01			1 810
4100921	9,2	20	ADGP 1P. 9.2KW DÉM. DIRECT	1 480		
4100922	9,2	20	ADGP 1P. 9.2KW DÉM. ET./TR.		1 650	
4100924	9,2	20	ADGP 1P. 9,2KW DÉM. PRO. ATS 01			1 960
4100951	9,5	20	ADGP 1P. 9.5KW DÉM. DIRECT	1 480		
4100952	9,5	20	ADGP 1P. 9.5KW DÉM. ET./TR.		1 650	
4100954	9,5	20	ADGP 1P. 9,5KW DÉM. PRO. ATS 01			1 960
4101101	11	22	ADGP 1P. 11KW DÉM. DIRECT	1 510		
4101102	11	22	ADGP 1P. 11KW DÉM. ET./TR.		1 720	
4101104	11	22	ADGP 1P. 11KW DÉM. PRO. ATS 01			2 150
4101501	15	32	ADGP 1P. 15KW DÉM. DIRECT	1 620		
4101502	15	32	ADGP 1P. 15KW DÉM. ET./TR.		1 800	
4101504	15	32	ADGP 1P. 15KW DÉM. PRO. ATS 01			2 470
4101851	18,5	40	ADGP 1P. 18.5KW DÉM. DIRECT	1 740		
4101852	18,5	40	ADGP 1P. 18.5KW DÉM. ET./TR.		1 950	
4101854	18,5	40	ADGP 1P. 18.5KW DÉM. PRO. ATS 22*			2 900
4102201	22	44	ADGP 1P. 22KW DÉM. DIRECT	1 860		
4102202	22	44	ADGP 1P. 22KW DÉM. ET./TR.		2 070	
4102204	22	44	ADGP 1P. 22KW DÉM. PRO. ATS 22*			3 040
4102501	25	50	ADGP 1P. 25KW DÉM. DIRECT	2 280		
4102502	25	50	ADGP 1P. 25KW DÉM. ET./TR.		2 510	
4102504	25	50	ADGP 1P. 25KW DÉM. PRO. ATS 22*			3 930
4103001	30	60	ADGP 1P. 30KW DÉM. DIRECT	2 310		
4103002	30	60	ADGP 1P. 30KW DÉM. ET./TR.		2 780	
4103004	30	60	ADGP 1P. 30KW DÉM. PRO. ATS 22*			5 720
4103301	33	65	ADGP 1P. 33KW DÉM. DIRECT	2 340		
4103302	33	65	ADGP 1P. 33KW DÉM. ET./TR.		2 780	
4103304	33	65	ADGP 1P. 33KW DÉM. PRO. ATS 22*			5 900
4103701	37	72	ADGP 1P. 37KW DÉM. DIRECT	2 460		
4103702	37	72	ADGP 1P. 37KW DÉM. ET./TR.		2 900	
4103704	37	72	ADGP 1P. 37KW DÉM. PRO. ATS 22*			6 080
4104001	40	80	ADGP 1P. 40KW DÉM. DIRECT	2 560		
4104002	40	80	ADGP 1P. 40KW DÉM. ET./TR.		2 900	
4104004	40	80	ADGP 1P. 40KW DÉM. PRO. ATS 22*			6 510
4104501	45	85	ADGP 1P. 45KW DÉM. DIRECT	2 640		
4104502	45	85	ADGP 1P. 45KW DÉM. ET./TR.		2 900	
4104504	45	85	ADGP 1P. 45KW DÉM. PRO. ATS 22*			6 980
4105501	55	100	ADGP 1P. 55KW DÉM. DIRECT	2 930		
4105502	55	100	ADGP 1P. 55KW DÉM. ET./TR.		3 190	
4105504	55	100	ADGP 1P. 55KW DÉM. PRO. ATS 22*			7 690
4105902	59	120	ADGP 1P. 59KW DÉM. ET./TR.		3 420	
4105904	59	120	ADGP 1P. 59KW DÉM. PRO. ATS 22*			8 620
4107502	75	140	ADGP 1P. 75KW DÉM. ET./TR.		4 700	
4107504	75	140	ADGP 1P. 75KW DÉM. PRO. ATS 22*			9 120
4109002	90	170	ADGP 1P. 90KW DÉM. ET./TR.		5 140	
4109004	90	170	ADGP 1P. 90KW DÉM. PRO. ATS 22*			10 000
4111002	110	210	ADGP 1P. 110KW DÉM. ET./TR.		6 430	

* Neutre obligatoire.

TARIF GÉNÉRAL H.T. MAI 2019

ADGP 2 POMPES

Code	Puissance KW	Désignation	DÉMARRAGE		
			Direct	Étoile/Triangle	Progressif
			Prix € H.T.	Prix € H.T.	Prix € H.T.
4200221	2,2	ADGP 2P. 2.2KW DÉM. DIRECT	2 150		
4200401	4	ADGP 2P. 4KW DÉM. DIRECT	2 190		
4200551	5,5	ADGP 2P. 5.5KW DÉM. DIRECT	2 250		
4200751	7,5	ADGP 2P. 7.5KW DÉM. DIRECT	2 310		
4200921	9,2	ADGP 2P. 9.2KW DÉM. DIRECT	2 420		
4200922	9,2	ADGP 2P. 9.2KW DÉM. ET./TR.		3 180	
4200924	9,2	ADGP 2P. 9.2KW DÉM. PRO. ATS 01*			4 110
4200951	9,5	ADGP 2P. 9.5KW DÉM. DIRECT	2 420		
4200952	9,5	ADGP 2P. 9.5KW DÉM. ET./TR.		3 180	
4200954	9,5	ADGP 2P. 9,5KW DÉM. PRO. ATS 01*			4 110
4201101	11	ADGP 2P. 11KW DÉM. DIRECT	2 540		
4201102	11	ADGP 2P. 11KW DÉM. ET./TR.		3 210	
4201104	11	ADGP 2P. 11KW DÉM. PRO. ATS 01*			4 330
4201501	15	ADGP 2P. 15KW DÉM. DIRECT	3 240		
4201502	15	ADGP 2P. 15KW DÉM. ET./TR.		3 550	
4201504	15	ADGP 2P. 15KW DÉM. PRO. ATS 01*			4 890
4201801	18	ADGP 2P. 18KW DÉM. DIRECT	3 510		
4201802	18	ADGP 2P. 18KW DÉM. ET./TR.		3 880	
4202201	22	ADGP 2P. 22KW DÉM. DIRECT	3 750		
4202202	22	ADGP 2P. 22KW DÉM. ET./TR.		4 160	
4202501	25	ADGP 2P. 25KW DÉM. DIRECT	4 380		
4202502	25	ADGP 2P. 25KW DÉM. ET./TR.		4 700	
4203001	30	ADGP 2P. 30KW DÉM. DIRECT	4 930		
4203002	30	ADGP 2P. 30KW DÉM. ET./TR.		4 960	
4203302	33	ADGP 2P. 33KW DÉM. ET./TR.		5 290	
4203702	37	ADGP 2P. 37KW DÉM. ET./TR.		5 580	
4204002	40	ADGP 2P. 40KW DÉM. ET./TR.		6 390	
4204502	45	ADGP 2P. 45KW DÉM. ET./TR.		6 750	
4205502	55	ADGP 2P. 55KW DÉM. ET./TR.		7 480	
4205902	59	ADGP 2P. 59KW DÉM. ET./TR.		8 210	

* Neutre obligatoire.

ADGP 3 POMPES

Code	Puissance KW	Désignation	DÉMARRAGE		
			Direct	Étoile/Triangle	Progressif
			Prix € H.T.	Prix € H.T.	Prix € H.T.
4300221	2,2	ADGP 3P. 2.2KW DÉM. DIRECT	2 900		
4300401	4	ADGP 3P. 4KW DÉM. DIRECT	3 070		
4300551	5,5	ADGP 3P. 5.5KW DÉM. DIRECT	3 070		
4300751	7,5	ADGP 3P. 7.5KW DÉM. DIRECT	3 280		
4300921	9,2	ADGP 3P. 9.2KW DÉM. DIRECT	3 450		
4300922	9,2	ADGP 3P. 9.2KW DÉM. ET./TR.		4 500	
4300951	9,5	ADGP 3P. 9.5KW DÉM. DIRECT	3 450		
4300952	9,5	ADGP 3P. 9.5KW DÉM. ET./TR.		4 500	
4301101	11	ADGP 3P. 11KW DÉM. DIRECT	3 540		
4301102	11	ADGP 3P. 11KW DÉM. ET./TR.		4 530	
4301501	15	ADGP 3P. 15KW DÉM. DIRECT	3 970		
4301502	15	ADGP 3P. 15KW DÉM. ET./TR.		4 950	
4301801	18	ADGP 3P. 18KW DÉM. DIRECT	4 470		
4301802	18	ADGP 3P. 18KW DÉM. ET./TR.		5 390	
4302201	22	ADGP 3P. 22KW DÉM. DIRECT	4 650		
4302202	22	ADGP 3P. 22KW DÉM. ET./TR.		6 620	
4302502	25	ADGP 3P. 25KW DÉM. ET./TR.		6 910	
4303002	30	ADGP 3P. 30KW DÉM. ET./TR.		7 750	
4303302	33	ADGP 3P. 33KW DÉM. ET./TR.		8 250	
4303702	37	ADGP 3P. 37KW DÉM. ET./TR.		8 470	

OPTIONS ADGP

OPTIONS POUR ARMOIRE DE DÉMARRAGE POUR GROUPE DE POMPAGE

APPLICATIONS

L'association des options sélectionnées dans la liste ci-dessous permet de personnaliser le fonctionnement des armoires ADGP.

Info **Attention :** pour les armoires 2 et 3 pompes, certaines options sont à doubler ou tripler.



ORGANES DE COMMANDE

Code	Désignation
400000	Horloge journalière : intégrée en fond d'armoire, cette dernière permet de commander automatiquement un ou plusieurs cycles de démarrage par jour. La réserve de marche permet à l'horloge de rester en permanence sur la bonne heure lorsque l'armoire est hors tension pendant 72 heures. L'horloge n'est activée que si le bouton de commande est en position automatique. Cette option nécessite une alimentation avec neutre.
400001	Horloge hebdomadaire : fonction identique à l'horloge journalière, avec possibilité d'une programmation simple de cycles de fonctionnement hebdomadaire par déplacement de picots.
400005	Minuterie : active en automatique seulement, permet la programmation d'un temps de fonctionnement de la pompe. Le réarmement est manuel.
400010	Relayage programmeur extérieur en 24 V : un relais d'interface à faible consommation permet le démarrage de la pompe soit à partir d'une tension 24V soit d'un contact non alimenté.
400015	Relayage de capteur extérieur éloigné : dans le cas où la pompe est très éloignée (distance supérieure à 100 m) de certains capteurs (pressostats, flussostats...) il est nécessaire de relayer l'organe de commande concerné avant de lui faire assurer sa fonction dans l'armoire.
400020	Alternance automatique 2 pompes : inverse l'ordre de démarrage à chaque arrêt des 2 pompes et permet la répartition des temps de fonctionnement.
400025	Alternance automatique 3 pompes : fonction identique à l'option précédente avec automate.
400030	Retard au démarrage : une temporisation réglable permet de différer la mise en service de la pompe pour éviter les démarrages trop fréquents. Dans le cas d'une armoire multi-pompes de puissance importante, évite également le démarrage simultané au retour de la tension secteur après coupure.
400031	Retard à l'arrêt : selon le type d'utilisation, il peut être proposé au contraire de maintenir le fonctionnement de la pompe pendant un temps réglable après la disparition de l'ordre de commande.

ORGANES DE SORTIES DIVERSES

Code	Désignation
400035	Départ électrovanne 24 V : commandée par la pompe ou par contact extérieur (à préciser à la commande), cette sortie protégée par fusibles fournit une tension de 24 V alternative 20 VA maximum pour alimenter une électrovanne.
400036	Départ 230 V 2 A disjoncteur : sortie sur bornes avec commutateur marche-arrêt.
400037	Départ 230 V 10/16 A disjoncteur : sortie sur bornes.
400040	Prise 24 V 50 VA : cette prise placée en façade du coffret est alimentée par un transformateur différent de celui de la commande (NORME TBT).
400045	Prise 230 V 16 A + Prot.30 mA : cette prise placée sur la porte de l'armoire nécessite obligatoirement une alimentation avec neutre . Elle est protégée par fusibles et interrupteur différentiel 30 mA.
400300	Prise 400 V 16 A + Prot.30 mA : cette prise est placée sur la porte de l'armoire. Elle est protégée par fusibles et interrupteur différentiel 30 mA.





ORGANES ENVELOPPE

Code	Désignation
400050	500 x 400
400055	600 x 400
400056	700 x 500
400057	800 x 600
400058	1000 x 800
400060	Porte intérieure : pour limiter l'accès aux organes de commande et renforcer l'étanchéité, ceux-ci sont installés sur une porte intérieure (indispensable pour conserver un indice IP dans le cas d'options Ampèremètre, Voltmètre, Compteur horaire), sauf pour modèle 500 x 400.
400065	Résistance chauffante : une résistance chauffante commandée par un thermostat réglable est installée à l'intérieur de l'armoire pour éviter la condensation. Cette option nécessite une alimentation avec neutre.

ORGANES DE PROTECTION



Code	Désignation
400070	30 mA / 25 A tri
400071	30 mA / 25 A mono
400075	300 mA / 25 A tri
400080	30 mA / 40 A tri
400085	300 mA / 40 A tri
400090	30 mA / 63 A tri
400095	300 mA / 63 A tri
400100	Parasurtension TRI
400101	Parasurtension MONO
400102	Parasurtension TETRA
400105	Contrôle inversion de phase : relais de protection raccordé en aval du sectionneur de tête, il permet de couper l'alimentation de la pompe si une phase secteur manque ou si le sens de rotation est inversé. Le défaut est visualisé en face avant.
400110	Arrêt d'urgence : un coup de poing situé en face avant assure l'arrêt de la pompe (ou des pompes) par coupure immédiate de la tension de commande. Le réarmement est effectué par la remise en position d'origine du coup de poing.

RELAIS DE CONTRÔLE



Code	Désignation
400146	Intensité 10 A maxi
400147	Intensité + 10 A

Relais de contrôle pour pompes mono et triphasées.
 Surveille l'ordre et l'absence de phase.
 Contrôle la sous-intensité pour la protection contre la marche à sec.
 Contrôle la sur-intensité pour la protection contre les surcharges.
 Visualisation par LED : alimentation, sortie relais, alarmes.
 Réglage des seuils et temporisations.

ORGANES DE SÉCURITÉ



Code	Désignation
400115	Niveau d'eau 1 sonde : un relais spécialisé arrête le pompage lorsque la sonde est découverte. Il est à nouveau autorisé après la remontée de l'eau sur l'électrode et la fin d'une temporisation. Le manque d'eau est visualisé en façade. Sonde non fournie.
400125	Niveau d'eau 2 sondes : un relais spécialisé arrête le pompage lorsque la sonde basse est découverte. Le pompage est à nouveau autorisé si la sonde haute est couverte. Le manque d'eau est visualisé en façade. Sondes non fournies.
400130	Protection par flussostat : permet l'arrêt du pompage lors de l'ouverture du contact du flussostat suite à un manque de débit. Une temporisation neutralise le contact pendant le démarrage de la pompe. Le défaut "défaut débit" est visualisé en façade. Flussostat non fourni.
400135	Micro-coupures secteur : après une coupure secteur supérieure à un temps pré-réglé (exemple : 3 secondes), quand l'alimentation revient, il peut être dangereux de faire redémarrer la pompe immédiatement. Seul un bouton poussoir d'acquiescement défaut autorise le redémarrage. Par contre, si l'alimentation électrique revient avant un temps pré-réglé, la pompe redémarre automatiquement sans besoin de réarmer manuellement. L'arrêt "coupure secteur" est visualisé en façade.
400140	Redémarrage automatique après micro-coupure : lors d'un arrêt sécurité après une micro-coupure du secteur, la pompe peut être remise en service au bout d'un temps réglable de manière automatique tout en ayant protégé le réseau des "coups de bélier".
400145	Protection haute et basse pression : permet d'arrêter la pompe en service lors d'un défaut haute pression ou basse pression (informations détectées par 2 pressostats installés sur le réseau et raccordés à l'armoire). Seul un bouton poussoir de réarmement active le redémarrage. Lorsque la pompe est mise en service avec un réseau hors pression, une temporisation réglable permet d'attendre la mise en pression du réseau avant de prendre en compte l'information du pressostat basse pression. Le "défaut pression" est visualisé en façade. Pressostats non fournis.
400155	Alarme niveau haut : en application relevage, le niveau trop haut est visualisé et relayé pour utilisation extérieure.
400160	Relais d'alarme : lors d'un défaut (thermique, pression, micro-coupure...), ce relais change d'état et permet de transmettre l'existence du défaut. Le contact est sorti sur bornes (1 NO). Il doit y avoir autant de relais que de défauts à transmettre à distance.
400261	Transmetteur téléphonique vocal GSM : appelle en mode vocal de un à quatre correspondants et les informe clairement sur la nature de une à cinq alarmes différentes. Son alimentation est secourue par batterie. Cette option nécessite une alimentation avec neutre. Il est nécessaire de disposer d'un abonnement auprès d'un opérateur et d'y associer la carte SIM.

ORGANES DE VISUALISATION



Code	Désignation
400170	Ampèremètre 3 phases : un commutateur permet de vérifier l'équilibre des courants consommés sur chacune des 3 phases.
400175	Voltmètre sur 3 phases : un commutateur permet de mesurer la tension secteur sur les 3 phases. Il indique des absences de phase et quantifie les dangereux déséquilibres inter-phase.
400180	Ampèremètre de 0 à 25 A : un ampèremètre mesure le courant sur une phase.
400185	Ampèremètre supérieur à 25 A : ampèremètre avec transformateur d'intensité.
400190	Compteur horaire : encastré en face avant, ce dernier permet de totaliser les heures de fonctionnement de la pompe.
400195	Test 10 voyants : un bouton poussoir allume l'ensemble des voyants afin de contrôler l'état des ampoules.
400200	Buzzer : il assure une alarme sonore en cas de défaut (préciser à la commande le ou les défauts). Un bouton poussoir acquiesce l'alarme sonore en cas de défaut persistant.
400280	Feu à éclat 2 W : assure une alarme visuelle à grande distance (préciser le défaut).

OPTIONS ADGP

Code	Désignation	Prix € H.T.
400000	HORLOGE JOURNALIÈRE	195
400001	HORLOGE HEBDOMADAIRE	355
400005	MINUTERIE 24 H / 24 VAC	235
400010	RELAYAGE PROGR. EXTÉRIEUR	60
400015	RELAYAGE CAPTEUR ÉLOIGNÉ	60
400020	ALTERNANCE 2 POMPES	170
400025	ALTERNANCE 3 POMPES PAR AUTOMATE	390
400030	RETARD DÉMARRAGE	150
400031	RETARD ARRÊT	150
400035	DÉPART EV 24 V	80
400036	DÉPART 230 V 10/16A DISJONCTEUR	70
400037	DÉPART 230 V 2A DISJONCTEUR + COMMUTATEUR	65
400040	PRISE 24 V 50 VA	215
400045	PRISE 230 V 16A + PROT. 30mA	330
400050	COFFRET POLY 500 x 400	215
400055	COFFRET POLY 600 x 400	230
400056	COFFRET POLY 700 X 500	310
400057	COFFRET POLY 800 X 600	380
400058	COFFRET POLY 1000 X 800	1 020
400060	PORTE INTÉRIEURE (sauf pour modèle 500 x 400)	340
400065	RÉSISTANCE CHAUFFANTE	260
400066	VENTILATION COFFRET	540
400070	DIF 30mA/25A TRI	300
400071	DIF 30mA/25A MONO	210
400075	DIF 300mA/25A TRI	240
400080	DIF 30mA/40A TRI	300
400085	DIF 300mA/40A TRI	240
400090	DIF 30mA/63A TRI	475
400095	DIF 300mA/63A TRI	345
400100	PARASURTENSION TRI	375
400101	PARASURTENSION MONO	225
400102	PARASURTENSION TETRA	450
400105	CONTRÔLE INVERSION PHASE	330
400110	ARRÊT D'URGENCE	120
400115	NIVEAU 1 SONDE	395
400125	NIVEAU 2 SONDES	275
400130	PROTECTION FLUSSOSTAT	235
400135	MICROCOUPURE	235
400140	REDÉMARRAGE N/C	170
400145	PROTEC. HAUTE & BASSE PRESS.	355
400146	RELAIS DE CONTRÔLE INTENSITÉ 10A MAXI MONO/TRIPHASÉ	640
400147	RELAIS DE CONTRÔLE INTENSITÉ + DE 10A MONO/TRIPHASÉ	695
400155	ALARME NIVEAU HAUT	90
400160	RELAIS ALARME	60
400170	AMPÈREMÈTRE 3 PHASES	515
400175	VOLTMÈTRE 3 PHASES	205
400180	AMPÈREMÈTRE 25A MAXI	120
400185	AMPÈREMÈTRE + DE 25A	235
400190	COMPTEUR HORAIRE	85
400195	TEST 10 VOYANTS	170
400200	BUZZER	185
400261	TRANSMETTEUR TÉLÉPHONIQUE VOCAL GSM	2 130
400280	FEU À ÉCLAT 2 W	280
400300	PRISE 400 V 16 A + PROT. 30 MA	450

Autres options sur demande : nous consulter.

COFFRET POLYESTER RELEVAGE 2 POMPES - CPR

Gamme de coffrets polyester avec double porte pour postes de relevage équipés de 2 pompes TRI 400 V maxi 12 A (nous consulter pour Mono 230 V).

1 - DESCRIPTIF

- Permet la marche automatique et la protection de 2 pompes de relevage par l'intermédiaire de 3 flotteurs.
- Branchement pour un flotteur supplémentaire pour le niveau alarme.
- Marche simultanée des pompes sur niveau haut.
- Inversion automatique à chaque démarrage.
- Secours automatique en cas de défaut d'une pompe.
- Report par 1 contact sec des défauts pompes et niveau alarme.
- Commutateur "auto - arrêt - manu" par pompes.
- Interrupteur / sectionneur à commande extérieure cadenassable (norme EN 60204).
- Visualisation "marche" "défaut" des pompes.
- Visualisation sur niveau alarme et/ou défaut pompes.
- Transformateur de commande protégé par disjoncteurs.
- Relayage des flotteurs pour longueur câble flotteurs maxi. 100 m.

2 - DIMENSIONS (mm)

Désignation	Code	Dimensions (mm)		
		Hauteur	Largeur	Profondeur
COFFRET CPR 64 (600 x 400)	6060400	647	436	250
COFFRET CPR 75 (700 x 500)	6070500	747	536	300
COFFRET CPR 86 (800 x 600)	6080600	847	636	300



Socle

Hauteur de 500 mm pour les 3 modèles

3 - CONFIGURATION COFFRETS :

COFFRETS DE BASE

		CPR64	CPR75	CPR86
	Code	6060400	6070500	6080600
L = 450 - P = 270 - H = 500	400450	X		
L = 540 - P = 315 - H = 500	400451		X	
L = 630 - P = 315 - H = 500	400452			X

SOCLES

L = 450 - P = 270 - H = 500	400450
L = 540 - P = 315 - H = 500	400451
L = 630 - P = 315 - H = 500	400452

OPTIONS

Désignation	Code			sans transmetteur téléphonique	avec transmetteur téléphonique
Prise 24 V 50 VA	400040			X	
Prise 230 V 16 A + Prot 30 mA	400045			X	
Résistance chauffante	400065			X	
DIF 30 mA/ 25 A Tri	400070	X	X	X	X
DIF 300 mA/ 25 A Tri	400075	X	X	X	X
Parasurtension Tetra	400102			X	
Contrôle inversion phase	400105	X	X	X	X
Voltmètre 3 phases	400175	X	X	X	X
Ampèremètre 25 A maxi	400180	X	X	X	X
Compteur horaire	400190	X	X	X	X
Compteur impulsion	400210			X	
Eclairage intérieur	400220			X	
Transmetteur téléphonique vocal GSM*	400261				X
Feu à éclat 2 W	400280	X	X	X	X
Prise 400 V 16 A + Prot 30 mA	400300			X	
Fourniture et câblage S510 8 DI + GSM*	400501		X	X	
Fourniture et câblage S530 8 DI + GSM*	400531		X	X	

* hors programmation